

Napoli, 25 Settembre 2017

Spett.le **COMUNE di CANCELLO ARNONE**
Piazza Municipio,
81030 CANCELLO ARNONE (CE)

Email PEC: comune.cancelloarnone@asmepec.it
Email PEC: utc.cancelloarnone@asmepec.it

OGGETTO: TRASMISSIONE ATTI INTEGRATIVI RELATIVI ALLA VARIANTE NON SOSTANZIALE RIGUARDANTE LE OPERE DI CONNESSIONE DI UN IMPIANTO A BIOMETANO NEL COMUNE DI CANCELLO E ARNONE (CE) fg 39 P.lla 82. Richiesta di scavo per metanodotto.

La sottoscritta Arch. Maddalena Proto, in qualità di Presidente del CdA della Società Agrisolare SA Srl, Società Titolare del Decreto specificato in oggetto, con sede legale in Napoli (Na) alla Riviera di Chiaia n°276 numero di repertorio economico amministrativo (REA):NA-893087 Codice Fiscale:07557721219 indirizzo PEC: email@pec.agrisolare.it Tel.081/0607954 in riferimento alla documentazione progettuale relativa all'impianto di cui all'oggetto relativamente al tracciato per questioni tecniche ed attinenti la sicurezza (così come previsto dal Decreto 17 aprile 2008) si è valutato vista l'infrastruttura proposta, considerate le distanze di sicurezza delle condotte al fine di poter realizzare l'opera senza alcuna interferenza con la presenza di infrastrutture di trasporto (es. strade, ferrovie, linee elettriche e telefoniche, corsi d'acqua) oppure fondi privati. A tal fine

TRASMETTE

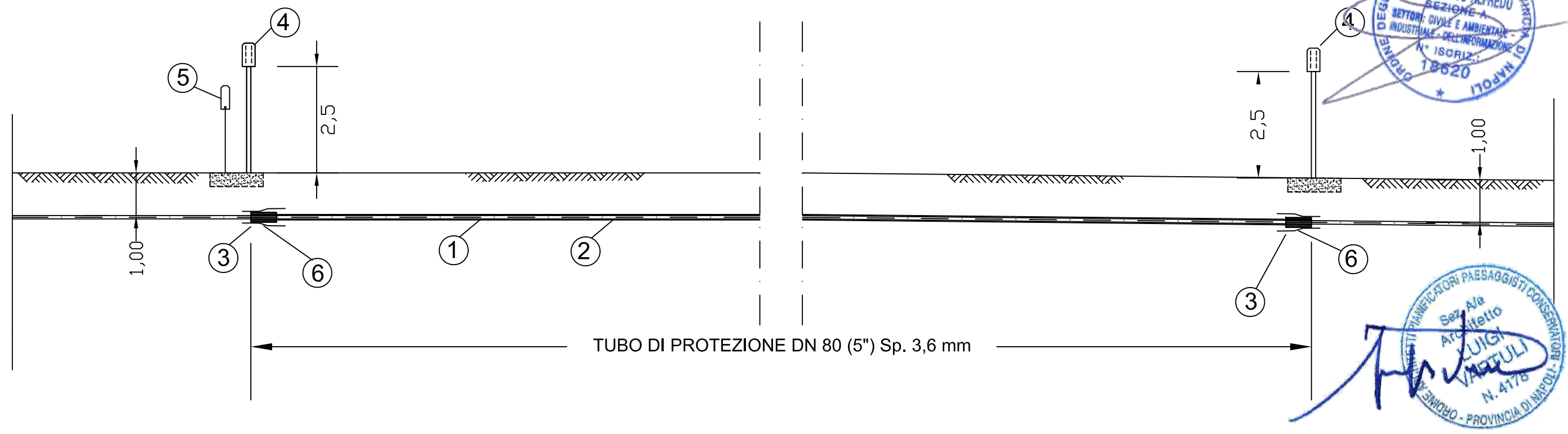
un elaborato grafico progettuale integrativo (Tav. G10), nel quale si prevede di realizzare un manufatto di protezione chiuso drenante per l'itero percorso, ciò al fine di garantire la continuità, la sicurezza del trasporto del gas e l'osservanza della fascia di rispetto.

In attesa di un VS riscontro si porgono distinti saluti.



AGRISOLARE SA SRL
Presidente del CdA
Società Agricola Srl
Arch. Maddalena Proto
ITALY - 80121 NAPOLI - RIVIERA DI CHIAIA 276
P.IVA: 07409681215 - REA: NA 893087
WWW.AGRISOLARE.IT - E-mail: INFO@AGRISOLARE.IT

SEZIONE TIPO DEL METANODOTTO SU STRADA STRADA PROVINCIALE/STRADA COMUNALE IN SCALA 1:100



ELENCO MATERIALI					
Pos	DESCRIZIONE	materiale	quantità		
1	Tubo in acciaio per gasdotti DN 80 (3") - De 87,40 mm	Sp. DI LINEA 2,50 mm	L360NB/MB	m	n°
		Sp. MAGGIORATO 2,50 mm	L360NB/MB		
		Sp. per attr. ferroviari 2,50 mm	L360NB/MB		
2	Tubo di protezione in acciaio DN 130 (5") - De 132,10 mm	L360/X52	100		
3	Anello termorestringente di chiusura De 132,10 mm x De 87,40 mm				2
4	Apparecchio di sfiato	Sistema di sfiato			2
		Tubo DN 80 (3") Sp. 2,9 mm	Fe 33 UNI 7288		
5	Punto di misura PPI/P-E	Cassetta a piantana			1
		Armadietto			
6	Distanziatori isolanti a collare	DN 50 (2")			2
Fascia di rispetto del metanodotto di ampiezza di 2m					

NOTA: la condotta DN 80 (3"), per l'intero sviluppo del metanodotto, sarà messa in opera in tubi di protezione metallici muniti di sifati aventi diametro nominale DN 130 (5") i tubi afferenti la linea saranno in acciaio L360NB/MB. Il grado di utilizzazione per il calcolo dello spessore della condotta in oggetto che risulta essere di I specie, sarà pari a $f = 0,57$

